

Islagsmutter

Allmänt:

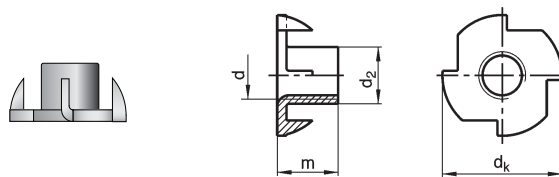
Formad i plåt.

Finns i dimensionerna M3-M10.

Användningsområde:

Muttern pressas i ett förborrat hål i träkonstruktionen.

Taggarna låser muttern och förhindrar rotation.



Snabblåsmutter

Snabblåsmuttern finns i en mängd olika utföranden.

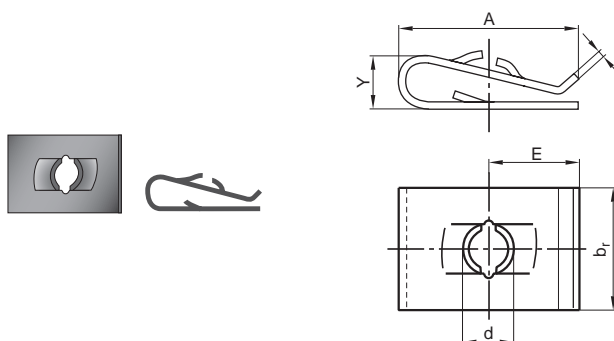
Allmänt:

Den tillverkas i fjäderstål och rostfritt stål.

Användningsområde:

Används i materialtjocklek 0,7-6,0. Där hål redan finns.

Klämkraften är begränsad.



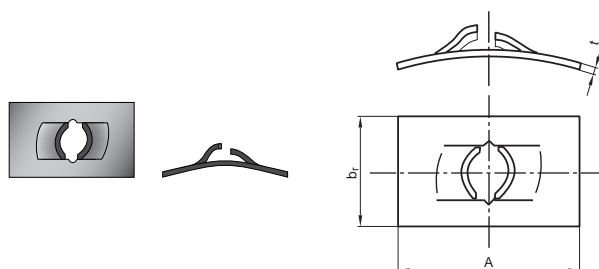
Allmänt:

Tillverkas i fjäderstål.

Användningsområde:

Snabblåsmuttern är oberoende av materialets tjocklek.

Mutterns form gör att den låser sig själv vid montering.



Korgmutter

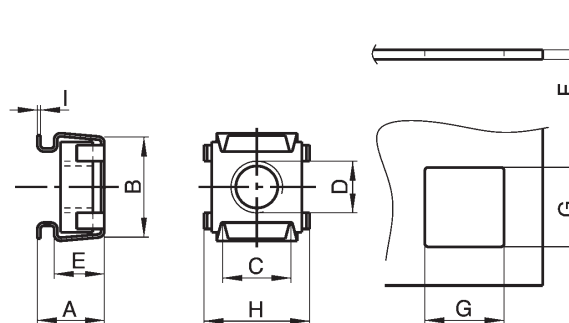
Allmänt:

Korgmuttern finns i en mängd olika utföranden. Korgen levereras i rostfritt stål A2, med en förzinkad mutter.

Finns i dimensionerna M3-M10.

Användningsområde:

Används vid snabb montering. Muttern i korgen självcentreras varför visst spel därmed kan upptas mellan skruv och mutter.



Monteringsanvisning:

